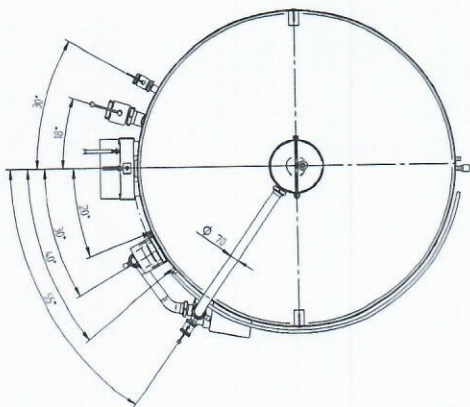
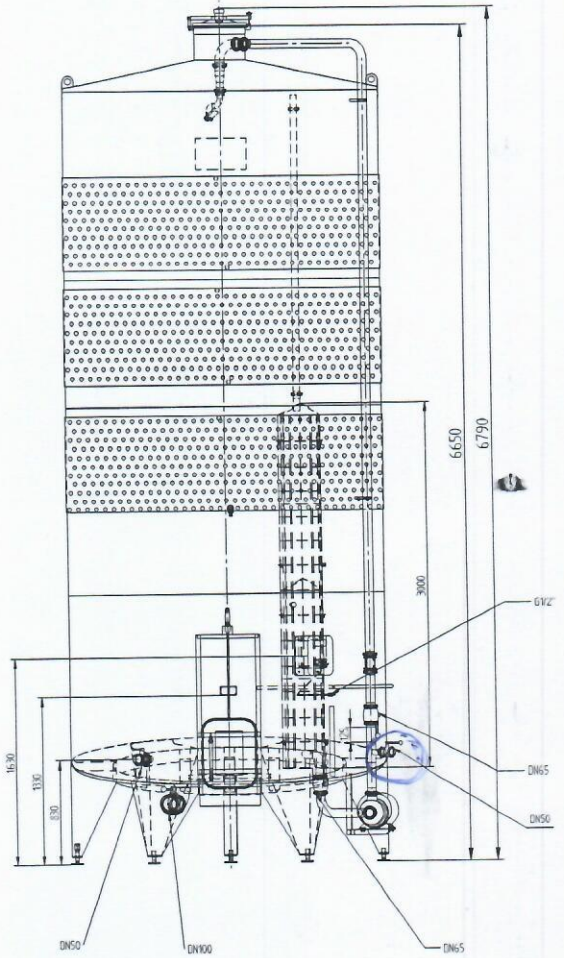
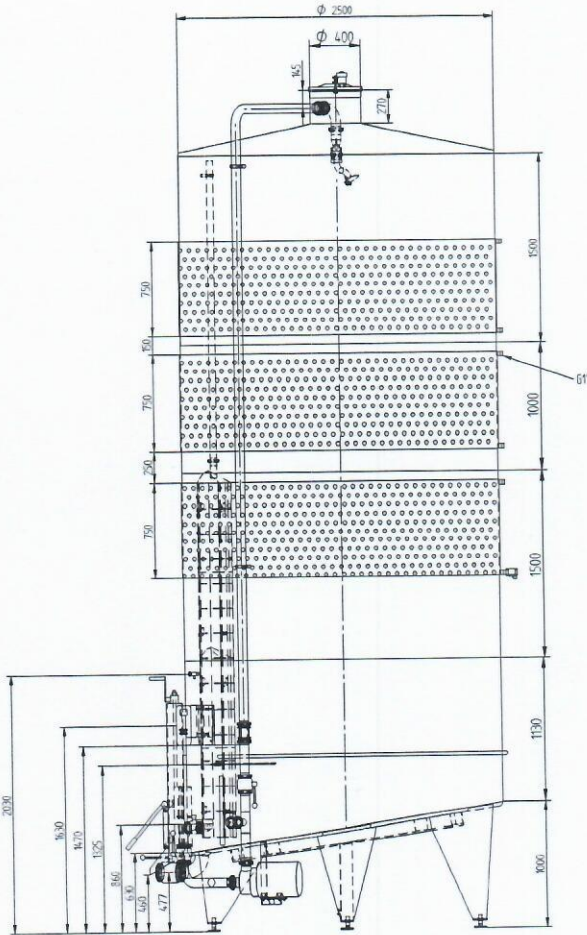
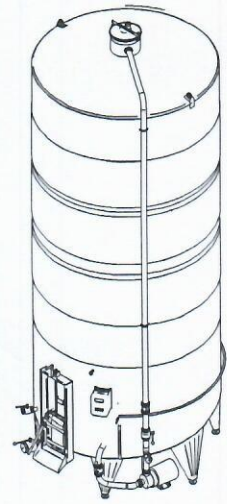
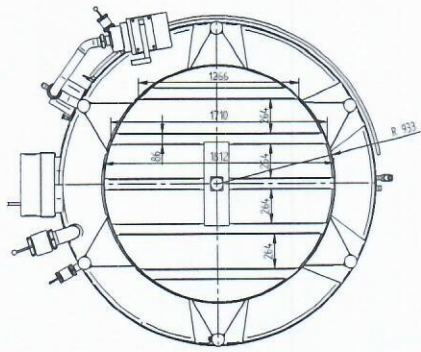


278



*Handwritten signature and date: 8/VI-23*

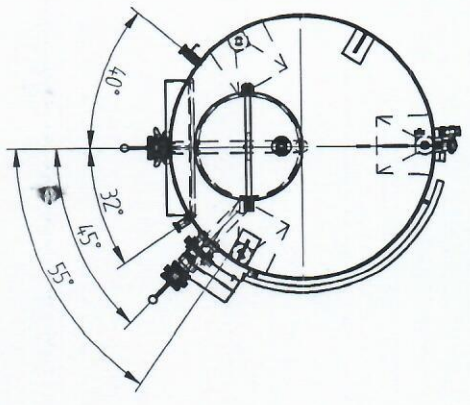
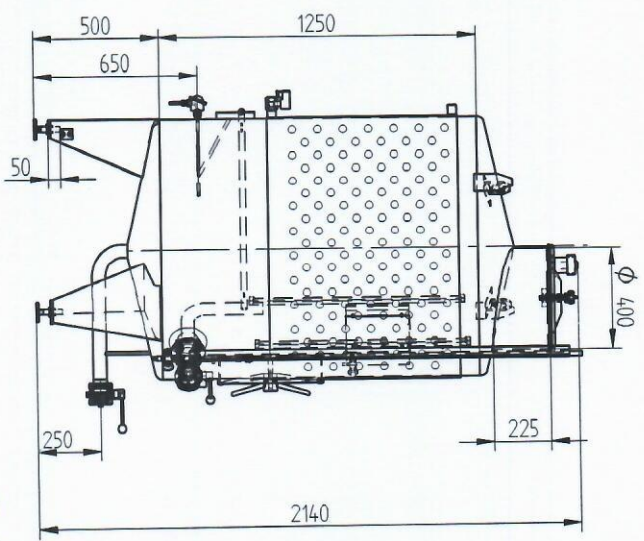
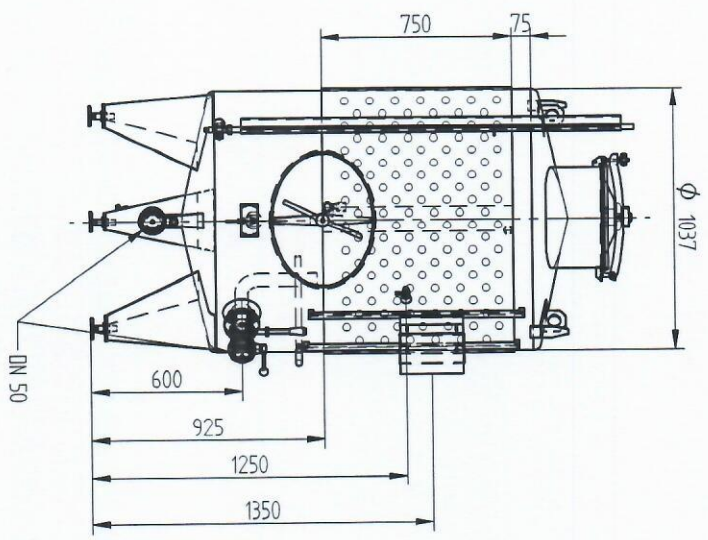
Имя	Фир	Наим. должности	Подпись	Дата
Лазарович		Главный инженер		02.23
Трофимов		Главный конструктор		02.23
Уткин		Инженер		02.23

Винификатор для красных вин с наклонным дном V=27м<sup>3</sup>

Спецификация	Материал	Масштаб

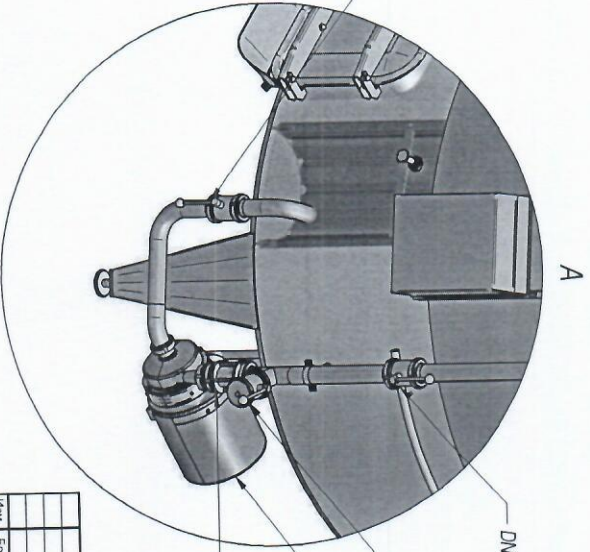
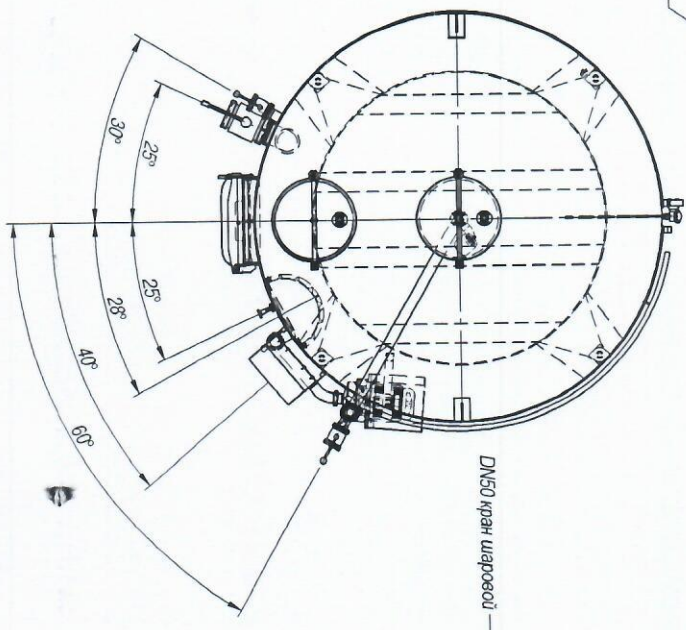
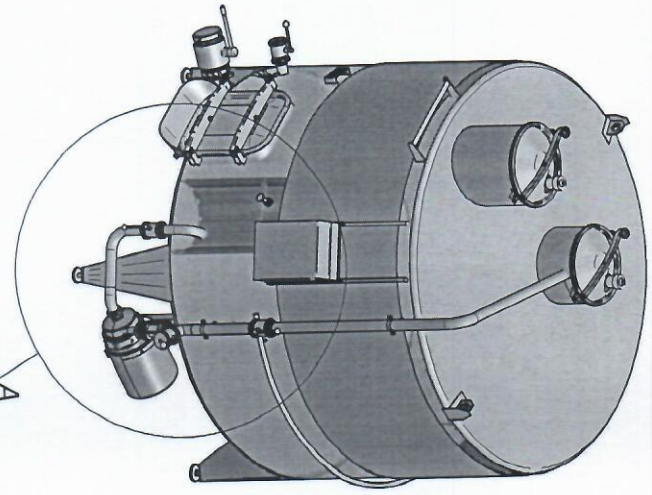
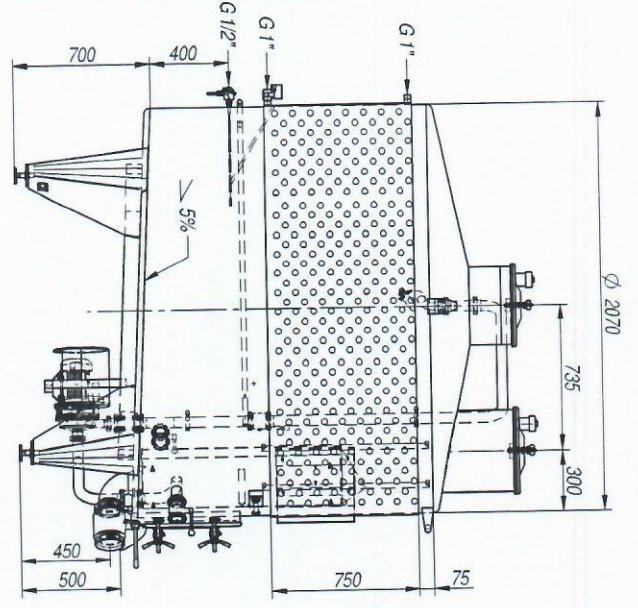
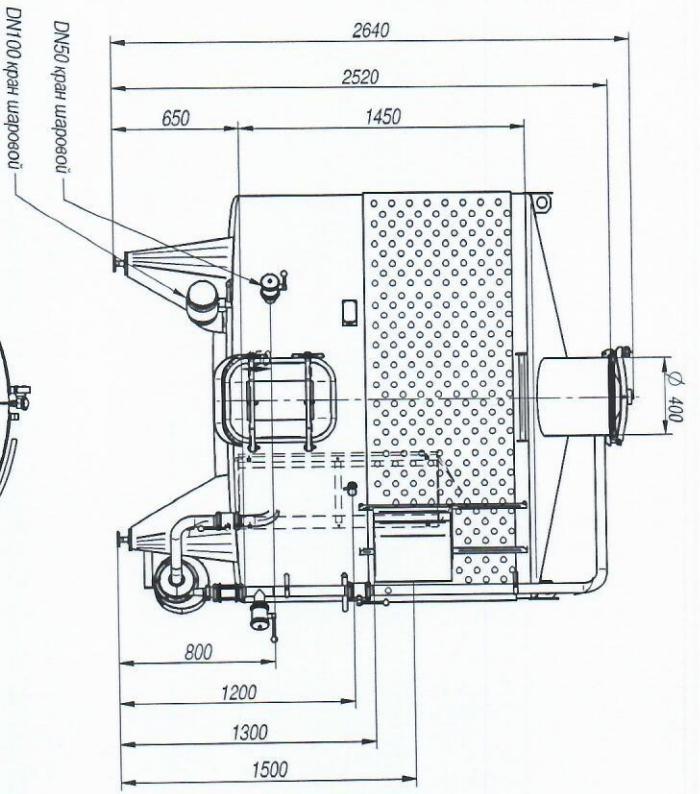
Лист 1 из 2  
**ПИМ ООД**  
 г.Хасково

*Handwritten signature and date: 2.23*



*Handwritten signature and date: 8/VI-23*

Изм.	Бр.	№ на докум.	Подпис	Дата		Ферментатор для белое вино  V=1м3	Статий	Маса	Маш	
Разраб.		инж. Назарова		08/06/23			Лист 1		1:2	
Проверил		инж. Горов								
							"ПМ" ООД Хасково			



DN50 кран шаровой  
 P=1,5 kW  
 DN50 оклеповое стекло  
**Материал:**  
 - Внутри - AISI 304 2B  
 - Внаружи - AISI 304 MD50 (Мармированная)

*Handwritten signature*

Изм.	Бр.	№ на док.	Подпис	Дата
Разработ	инж. Н.Авдеев			02/23
Проверил	инж. Г.Сивов			
Утвердил	инж. Валерия			
Ферментатор для красного вина V=5 m <sup>3</sup>				
Страна	Масла	Лист 1	Ес. №	
"ПЛИМ" ОО гр.Хасков				





